

# BIOMATIC EVO 26/30/34

**GIROLAMI**  
Calore. Emozione. Energia.

## SCHEMA TECNICA



ECO DESIGN  
2022

IMQ

CE  
UNI EN 303-5



		BIOMATIC EVO 26	BIOMATIC EVO 30	BIOMATIC EVO 34
POTENZA AL BRUCIATORE NOMINALE	kW	25,3	32,4	34,6
POTENZA UTILE NOMINALE [H2O]	kW	23,5	30	32
POTENZA BRUCIATORE MINIMA	kW	6,7	6,7	6,7
POTENZA UTILE MINIMA [H2O]	kW	6,4	6,4	6,4
RENDIMENTO AL MAX		93	92,6	92,5
RENDIMENTO AL MIN		95,1	95,1	95,1
TEMPERATURA DEI FUMI IN USCITA AL MAX	°C	71	78	83
TEMPERATURA DEI FUMI IN USCITA AL MIN	°C	45	45	45
PARTICOLATO/ OGC / NOX (10%O2)	mg/nm <sup>3</sup>	11,2 / 0,9 / 165	8,6 / 1,0 / 173	7,8 / 1,2 / 176
CO AL 13% O2 AL MIN E AL MAX	mg/nm <sup>3</sup>	211 - 31	211 - 38	211 - 40
CLASSE CALDAIA (UNI EN 303-5)		5	5	5
CONTENUTO D'ACQUA	l	95	95	95
PRESSIONE MASSIMA DI ESERCIZIO	bar	3	3	3
TIRAGGIO CONSIGLIATO POTENZA MAX	pa	12	12	12
TIRAGGIO CONSIGLIATO POTENZA MIN	pa	12	12	12
MASSA FUMI	g/s	5,3/14,9	5,3/17,9	5,3/18,8
CAPACITÀ SERBATOIO ***	kg/l	65 - 100	65 - 100	65 - 100
TIPO DI COMBUSTIBILE		PELLET	PELLET	PELLET
CONSUMO ORARIO PELLETT AL MAX E AL MIN*	kg/h	5,36 - 1,67	6,66 - 1,67	7,17 - 1,67
AUTONOMIA MAX E MIN	h	12 - 39	10 - 39	8 - 39
VOLUME RISCALDABILE **	m <sup>3</sup>	577	737	786
USCITA FUMI	ø	100	100	100
PRESA D'ARIA	ø	42	42	42
POTENZA ELETTRICA NOMINALE [EN 60335-1]	W	120 W [MAX 400 W]	120 W [MAX 400 W]	120 W [MAX 400 W]
TENSIONE E FREQUENZA DI ALIMENTAZIONE	V - Hz	230 - 50	230 - 50	230 - 50
PESO NETTO	kg	400	400	400
DISTANZA DA MATERIALI COMBUSTIBILI [RETRO-LATO-SOTTO]	mm	300/300/0	300/300/0	300/300/0
DISTANZA DA MATERIALI COMBUSTIBILI [FRONTE]	mm	800	800	800
DIMENSIONI CAMERA DI COMBUSTIONE	cm	35 X 20 H 38	35 X 20 H 38	35 X 20 H 38
PRODUZIONE ACS****		10L/MIN ΔT 25°C [17KW]	10L/MIN ΔT 25°C [17KW]	10L/MIN ΔT 25°C [17KW]

\* Dati che possono variare a seconda del tipo di pellet usato

\*\* Volume riscaldabile a seconda della potenza richiesta al m<sup>3</sup> [rispettivamente 40-35-30 Kcal/h per m<sup>3</sup>]

\*\*\* Valore di riferimento secondo UNI EN 14961-2 Pellet 650 kg/m<sup>3</sup>

\*\*\*\* Valori calcolati con temperatura acqua in ingresso 10 °C, temperatura corpo caldaia 65°C e capacità termica serpentino 450+500 W/m<sup>2</sup>K

L'azienda si riserva la possibilità di apportare migliorie estetiche, strutturali o qualitative pertanto i dati e le caratteristiche non sono impegnativi e possono essere modificati in qualsiasi momento senza obbligo di preavviso alcuno.

**Girolami Srl**

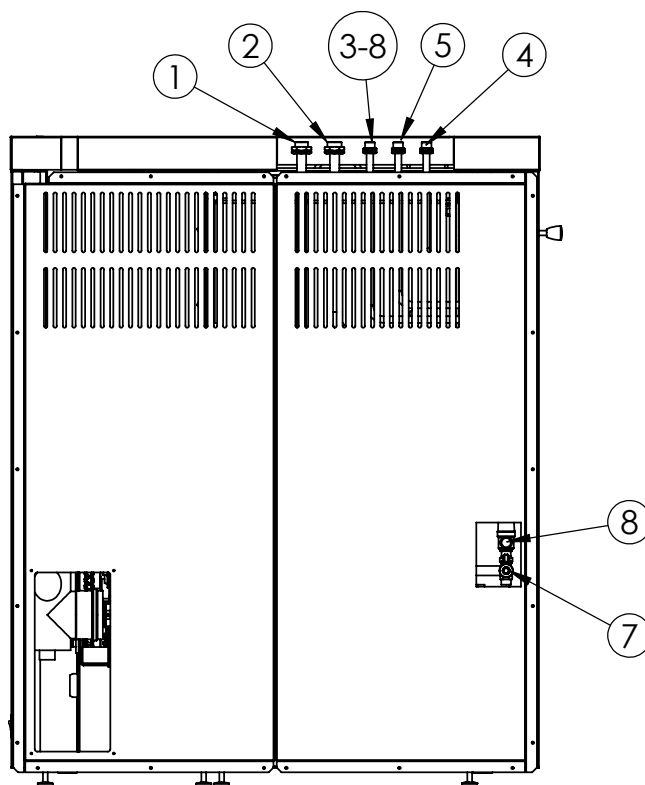
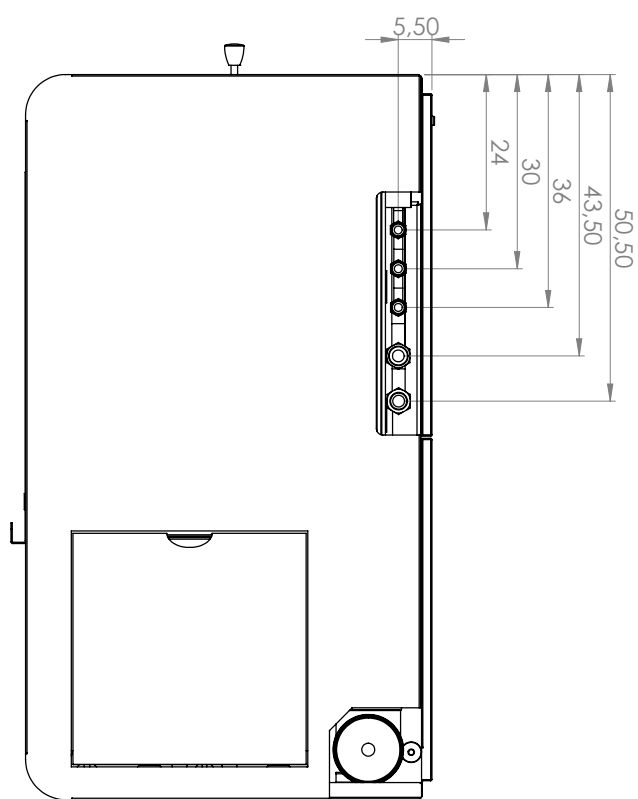
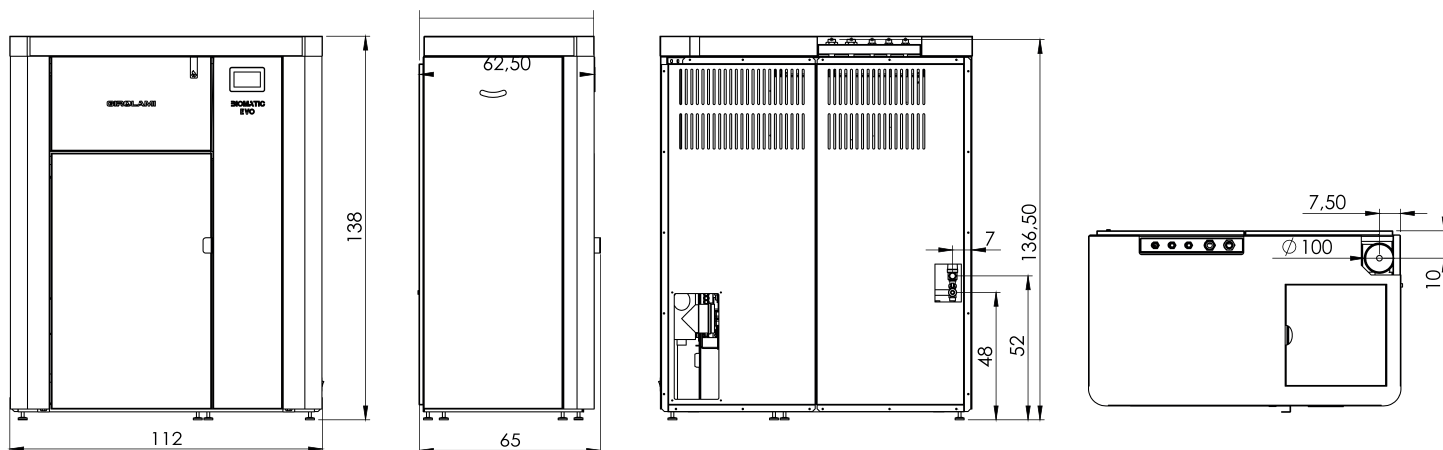
Via Roma 12 | 00060 | Sant'Oreste-Roma | info@girolami.eu

**WWW.GIROLAMI.EU**

# BIOMATIC EVO 26/30/34

**GIROLAMI**  
Calore. Emozione. Energia.

## SCHEDA TECNICA



### LEGENDA

- |   |   |
|---|---|
| 1 | Attacco ritorno impianto 3/4" M su valvola anticondensa |
| 2 | Attacco mandata impianto 3/4" M                         |
| 3 | Ingresso serpentino scarico termico/ACS 1/2" M          |
| 4 | Attacco uscita scarico termico 1/2" M                   |
| 5 | Attacco uscita ACS 1/2" M                               |
| 6 | Attacco valvola di sicurezza 1/2" F                     |
| 7 | Rubinetto di scarico impianto attacco portagomma        |
| 8 | Carico caldaia 1/2" F                                   |

**Girolami Srl**

Via Roma 12 | 00060 | Sant'Oreste-Roma | info@girolami.eu

**WWW.GIROLAMI.EU**