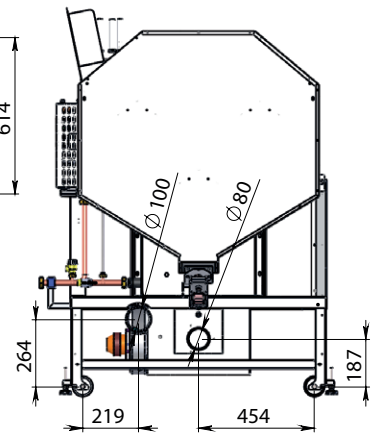
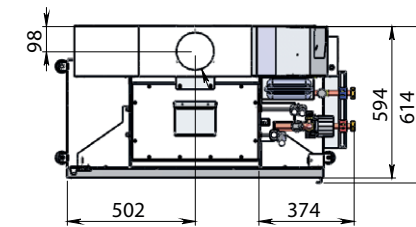
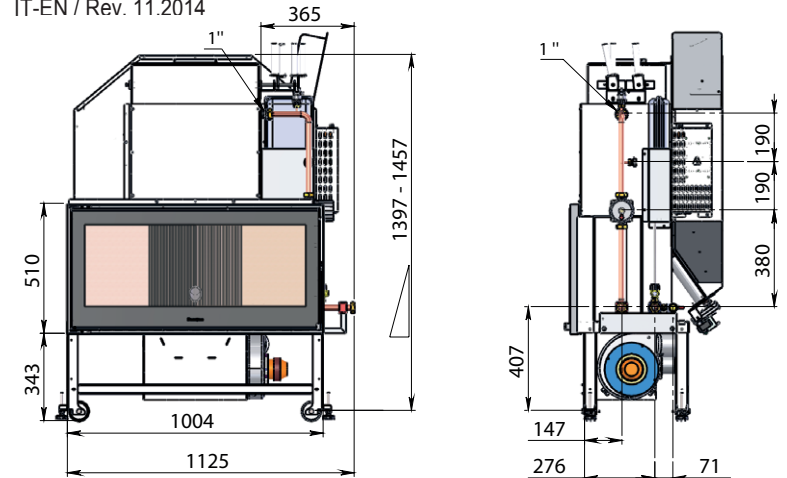


Combustibile / Fuel	Pellet
Potenza termica nominale (utile) / Nominal Thermal output	max 31,5 kW / min 8,9 kW
Potenza termica resa all'acqua / Power given back to water	max 22,0 kW / min 5,1 kW
Potenza termica all'ambiente / Power given back to the room	max 9,5 kW / min 3,8 kW
Rendimento / Efficiency	max 91,0 % / min 94,0 %
Consumo orario pellet / Hourly pellet consumption	max ~7,0 Kg/h / min ~1,9 Kg/h
Autonomia / Autonomy	max ~12,8 h / min ~47 h
Capacità serbatoio pellet / Tank pellet capacity	90 Kg
Pressione massima d'esercizio / Max working pressure	3 bar - Max 90° C
Assorbimento elettrico a regime / Power electrical worker operatively	230 W/h
Ventilatore aria / Heating fan	No
Regolazione e funzionamento / Adjustment and functioning	Radio comando / Radio remote control
Peso netto / Poids Net	225 Kg
Potenza elettrica massima / Maximum electrical consumption	470 W (accensione/start) 20 min
Tensione e frequenza nominale / Rated voltage-frequency	230 V - 50 Hz
CO al 13% di O2 / CO at 13% of O2	max 0,022% / min 0,031%
Portata in massa dei fumi / Flue gas mass flow	max 21,5 g/s / min 8,4 g/s
Polveri / Dust	14 mg/Nm3
Temperatura dei fumi / Flue gas temperature	max 146° C / min 74° C
Tiraggio (depressione) / Negative pressure	11 Pa
Tubo uscita fumi / Connexion for flue gas exit	Ø 100 mm
Ingresso aria combustione / Connexion for combustion air inlet	Ø 80 mm
Allacciamento tubi radiatori / Connection pipe radiators	Ø 1"
Uscita bocchette aria calda / Exit vents hot air	No
Cassetto cenere / Ashtray	No
Garanzia anni / Guarantee years	2

50032 MARLIN 1000 AC

IT-EN / Rev. 11.2014



Produzione acqua calda solo per radiatori (no sanitari)
Production warm water only for radiators (not sanitary)



L'installazione deve essere realizzata in conformità con la norma Italiana UNI10683 in vigore. Devono essere altresì essere rispettati tutti i regolamenti locali, regionali e le prescrizioni da noi riportate nel libretto istruzioni allegato al prodotto. All local and regional regulations have to be satisfied as well as all the rules highlighted in the instruction manual.

CE 14	Tipo: MH32	DOP N° 38 MARLIN	L'ARTISTICO SpA Puegnago (BS) Italy
	EN 14785 : 2006		
Potenza termica	Nominale 31,5 Kw	Ridotta 8,9 Kw	Polveri: 14 mg/Nm ³ Combustibile: Pellet
Potenza produz. acqua	22,0 Kw	5,1 Kw	
Potenza resa all'aria	9,5 Kw	3,8 Kw	Distanza minima da materiali infiammabili:
CO misurato (al 13% O ₂)	0,022 %	0,031 %	
Rendimento	91,0 %	94,0 %	 R = 340 mm L = 340 mm B = 290 mm
Massima pressione idrica	1,5 Bar		
Tiraggio	11 Pa		
Temperatura dei fumi	146° C		
Potenza elettrica max	470 W		
Tensione nominale	230 V		
Frequenza nominale	50 Hz		
Leggere e seguire le istruzioni di utilizzo. Utilizzare esclusivamente il combustibile raccomandato.			

CE 14	Type: MH32	DOP N° 38 MARLIN	L'ARTISTICO SpA Puegnago (BS) Italy
	EN 14785 : 2006		
thermal output	Nominal 31,5 Kw	Reduced 8,9 Kw	Dust: 14 mg/Nm ³ Fuel: Pellet
thermal out. to water	22,0 Kw	5,1 Kw	
thermal out. to the room	9,5 Kw	3,8 Kw	Distanza minima da materiali infiammabili:
CO rate (13% O ₂)	0,022 %	0,031 %	
Efficiency	91,0 %	94,0 %	 R = 340 mm L = 340 mm B = 290 mm
Max working pressure	1,5 Bar		
Negative pressure	11 Pa		
Flue Gas temperature	146° C		
maximum electrical consumption	470 W		
Nominal Voltage	230 V		
Nominal input frequency	50 Hz		
Read and follow the instruction of use, use only recommended fuel			

